

Каталог устройств системы пожарной
сигнализации и автоматики
от Systeme Electric

Москва

2024 г.

Оглавление

Оглавление.....	2
Прибор приемо-контрольный и управления пожарный (ППКУП) SystemeFS-7600.....	4
1 Оборудование ППКУП SystemeFS-7600	5
1.1 FS-7600 Станция пожарной сигнализации	5
1.2 FS-FMP Выносной пульт управления	6
1.3 FS-FMP16 Пульт управления исполнительными устройствами	7
1.4 FS-ZLPX32 Индикаторная панель.....	8
1.5 FS-SLC200AP Модуль адресного шлейфа.....	9
1.6 FS-LINE Контроллер линии	10
1.7 FS-LAN Блок сетевой	10
1.8 FS-GATE Модуль межсетевой	11
2 Программное обеспечение для ППКУП SystemeFS-7600	12
2.1 Программное обеспечение FS-7600-Graphics.....	12
2.2 Программное обеспечение FS-7600-ОПС	12
3 Устройства адресно-аналогового шлейфа протокола 200AP и аксессуары к ним	13
3.1 Извещатели пожарные	13
3.1.1 Оптико-электронные дымовые.....	13
3.1.2 Тепловые максимально-дифференциальные	14
3.1.3 Базовые основания для извещателей	15
3.1.4 Дымовые линейные	16
3.1.5 Аксессуары для линейных извещателей.....	17
3.2 Извещатели ручные пожарные и устройства дистанционного пуска.....	19
3.2.1 Извещатель пожарный ручной	19
3.2.2 Извещатель пожарный ручной в герметичном боксе	20
3.2.3 Устройство дистанционного пуска.....	21
3.2.4 Устройство дистанционного пуска в герметичном боксе.....	22
3.3 Устройства оповещения.....	23
3.3.1 Оповещатель пожарный светозвуковой	23
3.3.2 Оповещатель пожарный светозвуковой герметичный.....	24
3.3.3 Оповещатель пожарный светозвуковой табличный.....	25
3.4 Адресные модули контроля и управления	26



[к оглавлению](#)

3.4.1	Модуль контроля двухканальный MC220E-33	26
3.4.2	Модуль управления одноканальный MC202E-33.....	27
3.4.3	Аксессуары для модулей контроля и управления серии MC200E-33	28
3.5	Автономный программатор для адресных устройств.....	28
3.6	Адресные модули контроля и управления серии FS-200E	29
3.6.1	Модуль контроля одноканальный FS-210E.....	29
3.6.2	Модуль контроля двухканальный FS-220E.....	30
3.6.3	Модуль контроля и управления FS-221E.....	31
3.6.4	Модуль управления FS-201E-240	33
3.6.5	Модуль управления клапаном FS-VLV-240.....	34
3.6.6	Аксессуары для модулей контроля и управления серии FS-200E.....	35



Прибор приемо-контрольный и управления пожарный (ППКУП) SystemeFS-7600

SystemeFS-7600 – это современное решение от АО «Систэм Электрик» для организации адресно-аналоговой системы пожарной сигнализации.

SystemeFS-7600 сертифицирована как прибор приемно-контрольный и управления пожарный (ППКУП) в состав которой входят станции пожарной сигнализации FS-7600 с защитой от системной ошибки. Станция обеспечивает выполнение требований СП 484.1311500.2020 для проектов СПА и СПС.

Каждая станция FS-7600 поддерживает подключение до 7 632 адресных устройств. Для крупных объектов станции можно объединять в единую аппаратную сеть, формируя распределённую архитектуру для площадей до 380 тыс. м².

Линейка включает различные блоки визуализации и управления устройствами системы такие как выносные пульта управления и мониторинга, выносные пульта управления исполнительными устройствами, индикаторные панели и другие компоненты.

Новая линейка периферийного оборудования SystemeFS полностью совместима с линейкой оборудования ESMI, которую ранее поставляла компания Schneider Electric, что делает её подходящей заменой или дополнением к существующим установкам.

Широкий ассортимент периферийных устройств SystemeFS, таких как точечные адресно-аналоговые извещатели, инфракрасные линейные извещатели, извещатели пожарные ручные и УДП, адресные модули управления и контроля, а также устройства звукового и светового оповещения, обеспечивают высокий уровень пожарной безопасности. Современный цифровой протокол позволяет объединять до 318 адресных устройств в одном шлейфе длиной более нескольких километров.

Для мониторинга и администрирования в реальном времени используется программное обеспечение FS-7600-Graphics, способное объединить до 127 станций, установленных в различных зданиях одного объекта.

Разработанный нашими специалистами сервер OPC UA интегрируется в SCADA системы Systeme Building Operation (SBO) и Systeme Platform, специализированное российское ПО от АО «Систэм Электрик», обеспечивая единое рабочее пространство и централизованное управление процессами на объекте.

Модульная конструкция и отечественная сборка делают систему гибким решением для защиты гражданских и промышленных объектов. Все устройства SystemeFS соответствуют требованиям технического регламента Таможенного союза (ТР 043 ЕАЭС) и производятся в России.

Специалисты компании «Систэм Электрик» непрерывно работают над усовершенствованием продукции, стремясь предоставить наилучшие решения в области пожарной безопасности.



1 Оборудование ППКУП SystemeFS-7600

1.1 FS-7600 Станция пожарной сигнализации



Станция является основным (центральным) модулем ППКУП SystemeFS-7600 и предназначена для работы в установках СПС, АПС.

Станция обеспечивает хранение конфигурации системы сигнализации и автоматики с функцией защиты от возникновения системной ошибки, обработку сигналов от функциональных модулей, хранение журнала сообщений, выполнение алгоритмов автоматики. Для защиты большей площади станции могут быть объединены в общую сеть.

Станция обеспечивает выполнение требований СП 484.131.1500.2020 для проектов СПА и СПС на базе блочно-модульного ППКУП SystemeFS-7600.

Панель пожарной сигнализации SystemeFS-7600

Код заказа продукта	FS-7600
Технические данные	
Размеры	670x470x230 мм
Рабочая температура	От 0 до +60 °С
Кольцевые линии связи	4 шт.
Устройства хранения конфигурации	2 шт.
Релейные выходы	3 («сухой контакт»)
Дискретный вход	1 шт.
Встроенный пульт управления	1 шт.
Датчик вскрытия корпуса	1 шт.
Количество линий связи	4 линии
Контроллер линии FS-LINE	1 шт. в заводской поставке
Количество одновременно подключаемых модулей к одной линии связи	6 модулей адресных шлейфов FS-SLC200AP; 4 ПУ исполнительными устройствами FS-FMP16; 4 индикационных панелей FS-ZLPX32; 4 модулей межсетевых FS-GATE.
Емкость одного подключаемого адресного шлейфа по адресам	318 адресов (159 адресов для извещателей, 159 адресов для модулей, ИРП, УДП, оповещателей)



к оглавлению

Общая емкость станции по адресам	7632 адреса (3816 адресов для извещателей, 3816 адресов для модулей, ИРП, УДП, оповещателей)
Количество подключаемых выносных ПУ	8 шт.
Сеть станций, архитектура - кольцо	До 8 шт.
Порт Ethernet	1 шт.
Рабочее напряжение	от 180 В до 245 В
Батареи	2 x 12 В / 12 А·ч (приобретаются отдельно)
Класс IP	IP30
Сертификат соответствия	ТР 043 ЕАЭС

1.2 FS-FMP Выносной пульт управления



Выносной пульт управления FS-FMP предназначен для работы со станцией FS-7600 в системах пожарной сигнализации и противопожарной автоматики.

Выносной пульт полностью дублирует функции встроенного пульта управления центральной станции. Пульт отображает сообщения о пожарах, тревогах, неисправностях, взятии на охрану, снятии с охраны и других, происходящих в системе событиях. Пульт обеспечивает звуковую и световую сигнализацию

тревожных и диагностических сообщений.

Пульт обеспечивает диагностику всех элементов системы сигнализации: модулей прибора, шлейфов сигнализации, адресно-аналоговых извещателей, исполнительных устройств (выходов реле, потенциальных выходов и адресных оповещателей).

FS-FMP Выносной пульт управления	
Код заказа продукта	FS-FMP
Технические данные	
Габаритные размеры	330x190x34 мм
Размеры экрана	7 дюймов
Кол.-во ПУ подключаемых к одной станции FS-7600	8 шт.
Рабочая температура	От 0 до +60 °С
Рабочее напряжение	18 – 28,5 В от внешнего резервированного источника питания, приобретается отдельно
Класс IP	IP30
Последовательные коммуникационные порты	RS-485
Сертификат соответствия	ТР 043 ЕАЭС



к оглавлению

1.3 FS-FMP16 Пульт управления исполнительными устройствами



Пульт FS-FMP16 является модулем органов управления в составе блочно-модульного прибора ППКУП SystemeFS-7600. Пульт FS-FMP16 работает под управлением станции FS-7600.

Пульт FS-FMP16 предназначен для ручного управления реле или направлениями (группами реле). Максимальное количество реле или направлений (групп реле), которыми может управлять пульт - 16. Пульт обеспечивает пуск и сброс исполнительных устройств системы противопожарной защиты отдельно по каждому из

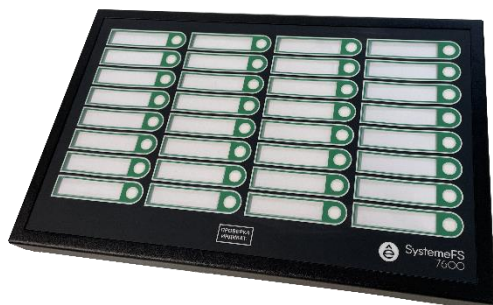
16 направлений (групп реле). Для управления одним направлением (группой реле) на пульте предусматривается отдельная механическая кнопка.

FS-FMP16 Пульт управления исполнительными устройствами

Код заказа продукта	FS-FMP16
Технические данные	
Размеры	255 мм x 164 мм x 29 мм
Рабочая температура	От 0 до +60 °C
Рабочее напряжение	18 - 28,5 В от внешнего резервированного источника питания, приобретается отдельно
Кол.-во ПУ подключаемых к одной станции FS-7600	До 16 шт., не более 4 шт. на одну линию связи.
Класс IP	IP30
Коммуникационные порты	Двухпроводная линия с использованием внутреннего протокола и изолятором КЗ
Сертификат соответствия	ТР 043 ЕАЭС



1.4 FS-ZLPX32 Индикаторная панель



Индикаторная панель FS-ZLPX32 является модулем индикации в составе блочно-модульного прибора ППКУП SystemeFS-7600. Индикаторная панель FS-ZLPX32 работает под управлением станции SF-7600 и отображает состояние элементов сигнализации, только той станции, к которой она подключена.

Каждый индикатор может отображать состояние таких элементов, как:

- объединение нескольких групп датчиков;
 - исполнительное устройство (оповещатель, реле, выход с контролем исправности);
 - направление (группа исполнительных устройств).
- вход контроля пожарной автоматики;
 - группа датчиков;

FS-ZLPX32 Индикаторная панель

Код заказа продукта	FS-ZLPX32
Технические данные	
Размеры	255 мм x 164 мм x 29 мм
Рабочая температура	От 0 до +60 °С
Рабочее напряжение	18 – 28,5 В от внешнего резервированного источника питания, приобретается отдельно
Кол.-во панелей подключаемых к одной станции FS-7600	До 16 шт., не более 4 шт. на одну линию связи.
Класс IP	IP30
Коммуникационные порты	Двухпроводная линия с использованием внутреннего протокола и изолятором КЗ
Сертификат соответствия	ТР 043 ЕАЭС



к оглавлению

1.5 FS-SLC200AP Модуль адресного шлейфа



Модуль адресного шлейфа FS-SLC200AP является функциональным модулем контроля входных сигналов в составе блочно-модульного прибора ППКУП SystemeFS-7600. Модуль работает под управлением центральной станции FS-7600.

Модуль «FS-SLC200AP» подключает к центральной станции «FS-7600» один шлейф с адресно-аналоговыми извещателями, адресными ручными извещателями, адресными оповещателями и внешними функциональными адресными модулями контроля и управления (МКУ).

Адресная ёмкость модуля «FS-SLC200AP» составляет 318 адресов.

Модуль FS-SLC200AP обеспечивает работу адресных устройств российского и зарубежного производства, поддерживающих протокол 200AP.

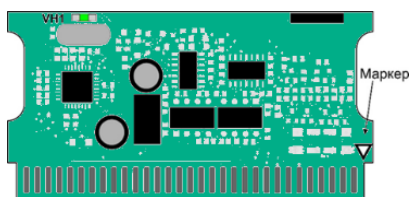
FS-SLC200AP Модуль адресного шлейфа

Код заказа продукта	FS-SLC200AP
Технические данные	
Размеры	262x293x126 мм
Рабочая температура	От 0 до +60 °С
Рабочее напряжение	от ~180 В до ~245 В
Батареи	1 x 12 В / 12 А·ч или 17 Ач (приобретаются отдельно)
Кол.-во устройств подключаемых к одной станции FS-7600	До 24 шт., не более 6 шт. на одну линию связи.
Адресный протокол	200AP
Количество адресных шлейфов сигнализации	1 шлейф с изоляторами КЗ
Максимальное количество контролируемых адресов	318
Максимальное сопротивление адресного шлейфа	50 Ом
Максимальное напряжение в адресном шлейфе	32 В
Максимально допустимый ток в адресном шлейфе при неравномерном распределении нагрузки.	230 мА (Uп=24В)
Максимально допустимый ток в адресном шлейфе при симметричном распределении нагрузки.	320 мА (Uп=24В)
Степень защиты оболочкой при размещении в отдельном корпусе	IP 40 по ГОСТ 14254
Коммуникационные порты	Двухпроводная линия с использованием внутреннего протокола и изолятором КЗ
Сертификат соответствия	ТР 043 ЕАЭС



к оглавлению

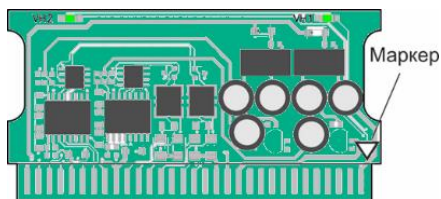
1.6 FS-LINE Контроллер линии



Контроллер линии FS-LINE является функциональным модулем расширения станции. Контроллер обеспечивает физическую возможность подключения к станции одной линии связи по кольцевой схеме, используя два входа «А» и «В». Конструктивно FS-LINE представляет собой плату, предназначенную для установки в разъем внутри корпуса центральной станции FS-7600. Питание контроллера осуществляется от платы станции. Обеспечивает гальваническую развязку линии связи.

FS-LINE Контроллер линии	
Код заказа продукта	FS-LINE
Технические данные	
Размеры	85x44x14 мм
Рабочая температура	От 0 до +60 °С
Рабочее напряжение	18 – 28,5 В от платы станции FS-7600
Кол.-во контроллеров линий подключаемых к одной станции FS-7600	До 4 штук в одной станции FS-7600
Сертификат соответствия	TP 043 ЕАЭС

1.7 FS-LAN Блок сетевой



Блок сетевой «FS-LAN» является модулем расширения центральной станции. Блок обеспечивает физическую возможность подключения станции к сетевой магистрали «FS-LAN» по интерфейсу RS-485.

Обеспечивает подключение станции к магистрали «FS-LAN» по кольцевой схеме с гальванической развязкой.

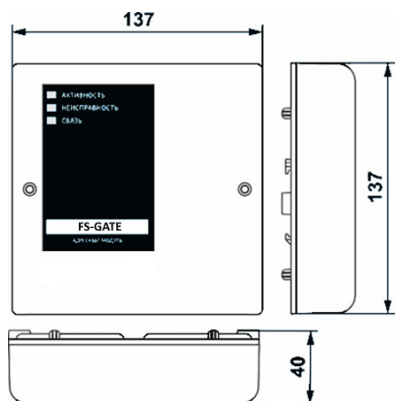
Блок сетевой «FS-LAN» поставляется в бескорпусном исполнении и представляет собой печатную плату с установленными на ней электронными компонентами. Питание «FS-LAN» осуществляется от платы станции.

FS-LAN Блок сетевой	
Код заказа продукта	FS-LAN
Технические данные	
Размеры	80x43x12 мм
Рабочая температура	От 0 до +60 °С
Рабочее напряжение	18 – 28,5 В от платы станции FS-7600
Кол.-во контроллеров линий подключаемых к одной станции FS-7600	До 4 штук в одной станции FS-7600
Сертификат соответствия	TP 043 ЕАЭС



к оглавлению

1.8 FS-GATE Модуль межсетевой



Модуль сопряжения «FS-GATE» является интерфейсным модулем в составе блочно-модульного прибора ППКУП «SystemeFS-7600». Модуль «FS-GATE» работает под управлением центральной станции «FS-7600», осуществляя обмен информацией по кольцевой линии связи с интерфейсом «S2». Модуль имеет встроенный изолятор короткого замыкания, который обеспечивает устойчивость цифровой линии связи с интерфейсом «S2» к короткому замыканию. Модуль оборудован датчиком вскрытия.

Модули сопряжения «FS-GATE» предназначены для обмена командами управления между двумя приборами ППКУП «SystemeFS-7600». Модули сопряжения применяются в тех случаях, когда центральные станции «FS-7600» двух приборов не могут быть подключены к сетевой магистрали «SF-LAN» (например, по причине большой удалённости приборов друг от друга или объединения двух сетей станций).

Питание модуля «FS-GATE» осуществляется от внешнего резервированного источника постоянного тока 24В.

FS-GATE Модуль межсетевой	
Код заказа продукта	FS-GATE
Технические данные	
Размеры	137мм x 137мм x 40мм
Рабочая температура	От 0 до +60 °С
Рабочее напряжение	18 – 28,5 В от внешнего резервированного источника питания, приобретается отдельно
Степень защиты оболочкой	изделие поставляется в корпусе с защитой уровня IP40
Сертификат соответствия	ТР 043 ЕАЭС



[к оглавлению](#)

2 Программное обеспечение для ППКУП SystemeFS-7600

2.1 Программное обеспечение FS-7600-Graphics

FS-7600-Graphics — это общий графический интерфейс для визуализации информации и управления элементами системы пожарной безопасности на базе ППКУП SystemeFS-7600. ПО позволяет подключить до 127 станций к одному рабочему месту оператора (АРМ), в сети может быть до 79 подобных АРМ.

В своем составе имеет два модуля:

- FS-7600-Dispatcher – Модуль ПО служащий для визуализации информации и управления элементами системы пожарной безопасности.
- FS-7600-Administrator – Модуль ПО необходимый для конфигурирования и настройки работы модуля FS-7600-Dispatcher. Модуль не использует систему лицензирования и может быть установлен на компьютер, на котором нет ключа защиты.

Программное обеспечение поставляется в виде свободно передаваемых установочных файлов, активация функциональности ПО происходит после добавления виртуальных лицензий. Лицензируется подключение клиентов к станции по количеству используемых в ПО контроллеров линий FS-LINE.

Код для заказа	Описание
FS-SW-LIC-BASE	FS-7600-Graphics Графическое программное обеспечение с базовой лицензией на использование одного контроллера линии
FS-SW-LIC-LINE1	Лицензия на использование одного дополнительного контроллера линии в ПО FS-7600-Graphics
FS-SW-LIC-LINE32	FS-7600-Graphics Графическое программное обеспечение с макс. версией лицензии на использование 32 контроллеров линий

2.2 Программное обеспечение FS-7600-OPC

FS-7600-OPC — это ПО служащее для формирования сервера универсального механизма обмена данными в системах контроля и управления с использованием технологии OPC UA.

Программное обеспечение поставляется в виде свободно передаваемых установочных файлов, активация функциональности ПО происходит после добавления виртуальных лицензий. Лицензируется количество станции подключаемых к OPC серверу.

Код для заказа	Описание
FS-SW-LIC-OPC-BASE	ПО FS-7600-OPC с базовой лицензией на подключение одной станции SystemeFS-7600 к серверу OPC UA
FS-SW-LIC-OPC-PNL1	Лицензия на подключения дополнительной станции FS-7600 к серверу OPC UA



[к оглавлению](#)

3 Устройства адресно-аналогового шлейфа протокола 200AP и аксессуары к ним

Все устройства адресного шлейфа могут быть использованы со следующими линейками станций, использующих протокол 200AP:

- ESMI;
- SystemeFS-x00;
- SystemeFS-7600

Внимание!

Модуль управления клапаном FS-VLV-240 работает только под управлением станций SystemeFS-7600.

3.1 Извещатели пожарные

3.1.1 Оптико-электронные дымовые



Извещатели оптико-электронный дымовые C22051Eи-33 (с изолятором КЗ) и C22051E-33

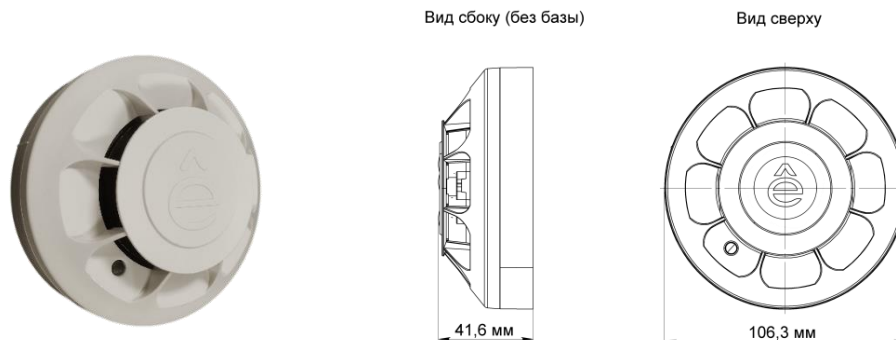
Коды для заказа	C22051Eи-33 (с изолятором КЗ)
	C22051E-33 (без изолятора КЗ)
Технические данные	
Чувствительность извещателя, дБ/м	настраиваемая: от 0,05 до 0,2
Площадь, контролируемая одним извещателем, м ²	176,6 (при высоте до 15 м), круг радиусом 7,5 м
Электропитание	от адресного шлейфа
Напряжение интерфейса, В	от 12 до 27
Потребляемый ток в дежурном режиме	0,3 мА
Ток при индикации состояния «Пожар»	3,8 мА (постоянно горит красный индикатор)
Изолятор короткого замыкания	есть только для извещателя C22051Eи



к оглавлению

Активное сопротивление изолятора КЗ	0,1 Ом
Цвет корпуса	кремово-белый (RAL 9001)
Масса с базой BC501AP, грамм	140 (база 25)
Габариты с базой BC501AP, мм	диаметр - не более 107; высота - не более 50
Степень защиты оболочкой	IP40
Диапазон рабочих температур, °С	от минус 40 до +65
Допустимая относительная влажность	до 93% при +40 °С
Температура транспортировки и хранения, °С	от минус 50 до +50
Средний срок службы	не менее 10 лет
Дополнительная функциональность	самотестирование, автокомпенсация запыленности, сообщение «предтревога», возможность подключения ВУОС, защита от несанкционированного снятия

3.1.2 Тепловые максимально-дифференциальные



Извещатель пожарный тепловой максимально-дифференциальный C52051REи-33 (с изолятором КЗ) и C52051RE-33		
Коды для заказа	C52051REи-33 (с изолятором КЗ)	
	C52051RE-33 (без изолятора КЗ)	
Технические данные		
Чувствительность извещателя, дБ/м	настраиваемая: от +54 до +65	
Площадь, контролируемая одним извещателем, м ²	88,2 (круг радиусом 5,3м)	
Электропитание	от адресного шлейфа	
Напряжение интерфейса, В	от 12 до 27	
Потребляемый ток в дежурном режиме	0,3 мА	
Ток при индикации состояния «Пожар»	3,8 мА (постоянно горит красный индикатор)	
Изолятор короткого замыкания	есть	есть
Активное сопротивление изолятора КЗ	0,1 Ом	0,1 Ом



к оглавлению

Цвет корпуса	кремово-белый (RAL 9001)
Масса с базой BC501AP, грамм	140 (база 25)
Габариты с базой BC501AP, мм	диаметр - не более 107; высота - не более 50
Степень защиты оболочкой	IP20
Диапазон рабочих температур, °C	от минус 40 до +60
Допустимая относительная влажность	до 93% при +40 °C
Температура транспортировки и хранения, °C	от минус 50 до +50
Средний срок службы	не менее 10 лет
Дополнительная функциональность	самотестирование, возможность подключения ВУОС, защита от несанкционированного снятия

3.1.3 Базовые основания для извещателей



Код для заказа	Описание	Размер
BC501AP	Базовое основание для извещателей Systeme Electric серии 200AP, кремово-белый (RAL 9001)	Высота 16 мм, диаметр 107 мм



3.1.4 Дымовые линейные



Извещатель пожарный дымовой линейный ИП212-С6500-33

Коды для заказа	ИП212-С6500-33 60м
	ИП212-С6500-33 80м
	ИП212-С6500-33 100м
	ИП212-С6500-33 1200м
Технические данные	
Порог срабатывания извещателя соответствует одному из четырёх возможных для установки значений	1 дБ (20%), 1,5 дБ (30%), 2,2 дБ (40%) и 3 дБ (50%)
Диапазон возможных расстояний между приёмопередатчиком и рефлектором-отражателем	от 8 до 120 м
Максимально-возможная ширина защищаемого одним извещателем пространства	9 м
Инерционность срабатывания извещателя (по сигналам «Внимание» и «Пожар»)	
- типовая	5с
- максимальная	10с
Электропитание извещателя	от адресного шлейфа
Напряжение интерфейса 200АР, В	от 12 до 27
Потребляемый ток от панели	1,0 мА
Количество адресов в протоколе 200АР	1
Изолятор короткого замыкания в интерфейсе 200АР	есть
Инерционность фиксации извещения «Неисправность» в режимах:	
- «Неисправность - память»	от 3 до 5 с
- «Неисправность - допуска»	от 3 до 5 с
- «Неисправность-луч»	7±0,5 с
- «Неисправность-превышение»	от 40 до 60 с
- «Неисправность - снижение»	от 40 до 60 с
Предельное значение снижения мощности оптического луча при компенсации чувствительности	3 дБ (50%)



к оглавлению

Скорость компенсации:	
- в режиме быстрой компенсации	0,12 %/мин
- в режиме медленной компенсации	0,03 %/мин
Габаритные размеры приёмо-передатчика, не более	120*110*110 мм
Масса приёмопередатчика, не более	0,42 кг
Габаритные размеры стандартного рефлектора-отражателя, не более	250*210*15 мм
Масса стандартного рефлектора-отражателя, не более	0,45 кг
Габаритные размеры уменьшенного рефлектора-отражателя, не более	100*100*8 мм
Масса уменьшенного рефлектора-отражателя, не более	0,07 кг
Диапазон рабочих температур	от -30 до +60 °С
Максимально-допустимая относительная влажность	98%
Максимально-допустимая частота вибрации	150 Гц
Максимально-допустимая освещенность в месте установки	12 000 лк
Степень жесткости по устойчивости к воздействию электромагнитных помех по:	
-ГОСТ Р 51317.4.2 и ГОСТ Р 51317.4.4	четвертая
-ГОСТ Р 51317.4.3	третья
Категория по излучаемым промышленным радиопомехам по ГОСТ Р 51318.22	класс Б
Степень защиты оболочки по ГОСТ 14254	IP 54
Средняя наработка на отказ	60 000 ч
Средний срок службы	не менее 10 лет

3.1.5 Аксессуары для линейных извещателей



Код для заказа	Описание	Размер
МКС300-КрУ	Кронштейн универсальный для крепления линейного извещателя ИП212-С6500-33 на стену или на потолок	202x130x102 мм
МКС300-Тестер	Тестер для юстировки и тестирования ИП212-С6500-33	140x70x25 мм
МКС300-ЛУ	Лазерный указатель для облегчения юстировки ИП212-С6500-33, устанавливается в корпус извещателя	



к оглавлению



MKC300-РФ4	Рамка с 4 отражателями для извещателя ИП212-С6500-33	250x210x15 мм
MKC300-КрРФ4	Кронштейн для крепления рамки с отражателями МКС300-РФ4 на стену или на потолок	240x190x105 мм



3.2 Извещатели ручные пожарные и устройства дистанционного пуска

3.2.1 Извещатель пожарный ручной



Извещатель пожарный ручной адресный MC5A-R-33

Код для заказа	MC5A-R-33
Технические данные	
Электропитание	от адресного шлейфа
Напряжение интерфейса, В	от 12 до 27
Потребляемый ток в дежурном режиме	0,3 мА
Ток при индикации состояния «Пожар»	3,8 мА (постоянно горит красный индикатор)
Изолятор короткого замыкания	есть
Активное сопротивление изолятора КЗ	0,1 Ом
Цвет корпуса	красный
Масса, грамм	110
Габариты (ШxВxГ), мм	108x100x27
Степень защиты оболочкой в зависимости от ввода кабеля	IP31 или IP41
Степень защиты оболочкой в боксе ГБ	IP65
Диапазон рабочих температур, °С	от -40 до +60
Допустимая относительная влажность	до 93% при +40 °С
Температура транспортировки и хранения, °С	от -50 до +50
Средний срок службы	не менее 10 лет



3.2.2 Извещатель пожарный ручной в герметичном боксе



Извещатель пожарный ручной адресный ГБ-МС5А-Р-33

Код для заказа	ГБ-МС5А-Р-33
Технические данные	
Электропитание	от адресного шлейфа
Напряжение интерфейса, В	от 12 до 27
Потребляемый ток в дежурном режиме	0,3 мА
Ток при индикации состояния «Пожар»	3,8 мА (постоянно горит красный индикатор)
Изолятор короткого замыкания	есть
Активное сопротивление изолятора КЗ	0,1 Ом
Цвет корпуса	красный
Масса, грамм	550
Габариты (ШхВхГ), мм	120x160x92
Степень защиты оболочкой	IP65
Диапазон рабочих температур, °С	от -40 до +60
Допустимая относительная влажность	до 93% при +40 °С
Температура транспортировки и хранения, °С	от -50 до +50
Средний срок службы	не менее 10 лет



3.2.3 Устройство дистанционного пуска



Устройство дистанционного пуска MC5A-Y-33

Код для заказа	MC5A-Y-33 исп. 01 (Дымоудаление)
	MC5A-Y-33 исп. 02 (Пуск пожаротушения)
Технические данные	
Электропитание	от адресного шлейфа
Напряжение интерфейса, В	от 12 до 27
Потребляемый ток в дежурном режиме	0,3 мА
Ток при индикации состояния «Пожар»	3,8 мА (постоянно горит красный индикатор)
Изолятор короткого замыкания	есть
Активное сопротивление изолятора КЗ	0,1 Ом
Цвет корпуса	желтый
Масса, грамм	110
Габариты (ШxВxГ), мм	108x100x27
Степень защиты оболочкой в зависимости от ввода кабеля	IP31 или IP41
Степень защиты оболочкой в боксе ГБ	IP65
Диапазон рабочих температур, °С	от -40 до +60
Допустимая относительная влажность	до 93% при +40 °С
Температура транспортировки и хранения, °С	от -50 до +50
Средний срок службы	не менее 10 лет



3.2.4 Устройство дистанционного пуска в герметичном боксе



Извещатель пожарный ручной адресный ГБ-МС5А-У-33

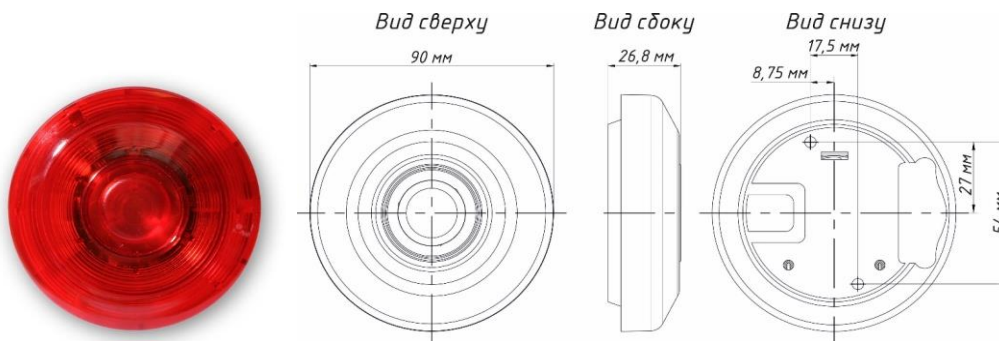
Код для заказа	ГБ-МС5А-У-33
Технические данные	
Электропитание	от адресного шлейфа
Напряжение интерфейса, В	от 12 до 27
Потребляемый ток в дежурном режиме	0,3 мА
Ток при индикации состояния «Пожар»	3,8 мА (постоянно горит красный индикатор)
Изолятор короткого замыкания	есть
Активное сопротивление изолятора КЗ	0,1 Ом
Цвет корпуса	желтый
Масса, грамм	550
Габариты (ШхВхГ), мм	120x160x92
Степень защиты оболочкой	IP65
Диапазон рабочих температур, °С	от -40 до +60
Допустимая относительная влажность	до 93% при +40 °С
Температура транспортировки и хранения, °С	от -50 до +50
Средний срок службы	не менее 10 лет



к оглавлению

3.3 Устройства оповещения

3.3.1 Оповещатель пожарный светозвуковой



Оповещатель пожарный светозвуковой адресный ОС200СЗ-33

Код для заказа	ОС200СЗ-33
Технические данные	
Контрастное восприятие светового оповещения на фоне внешней засветки, не менее	500 Лк
Частота мигания	1 Гц
Угол обзора восприятия светового оповещения	180°
Уровень звукового давления, не менее	на расстоянии 1 м – 90 дБ
Частота излучателя	3800 Гц ±15%
Электропитание	от адресного шлейфа
Количество адресов в протоколе	1
Напряжение интерфейса, В	от 12 до 27
Потребляемый ток в дежурном режиме	0,3 мА
Ток при индикации состояния Включен	1,0 мА – в режиме только свет 3,0 мА – в режиме только звук 4,0 мА – в комбинированном режиме
Изолятор короткого замыкания	есть
Активное сопротивление изолятора КЗ	0,1 Ом
Цвет корпуса	красный
Масса, грамм	100
Габариты (диаметр x высота), мм	90 x 27
Степень защиты оболочкой	IP41
Диапазон рабочих температур, °С	от -40 до +60
Допустимая относительная влажность	до 93% при +40°С
Температура транспортировки и хранения, °С	от -50 до +50
Средний срок службы	не менее 10 лет
Датчик вскрытия корпуса	нет



к оглавлению

3.3.2 Оповещатель пожарный светозвуковой герметичный



Оповещатель пожарный светозвуковой адресный ОС200СЗ/ІР-33

Код для заказа	ОС200СЗ/ІР-33
Технические данные	
Контрастное восприятие светового оповещения на фоне внешней засветки, не менее	500 Лк
Частота мигания	1 Гц
Частота излучателя	1000-3000 Гц
Электропитание	от адресного шлейфа
Количество занимаемых адресов в протоколе	1
Напряжение интерфейса, В	от 12 до 30
Потребляемый ток в дежурном режиме	0,3 мА
Переключение режимов переключателем на плате оповещателя	Режим 90 дБ или 95 дБ
Изолятор короткого замыкания	есть
Активное сопротивление изолятора КЗ	0,1 Ом
Цвет корпуса	красный, прозрачный рассеиватель
Масса, грамм	300
Габариты (диаметр x высота), мм	124 x 102
Степень защиты оболочкой	IP65
Диапазон рабочих температур, °С	от -40 до +60
Допустимая относительная влажность	до 93% при +40°С
Температура транспортировки и хранения, °С	от -50 до +50
Средний срок службы	не менее 10 лет
Датчик вскрытия корпуса	Есть



к оглавлению

3.3.3 Оповещатель пожарный светозвуковой табличный

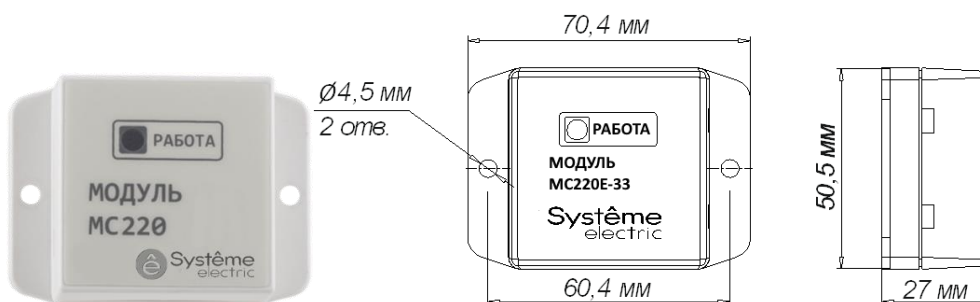


Оповещатель пожарный светозвуковой адресный ОС200Т-33	
Код для заказа	ОС200Т-33
Технические данные	
Возможные варианты выполненные в соответствии с ГОСТ 12.4.026	Выход, Пожар, Автоматика отключена, Газ уходи!, Газ не входить! Порошок уходи!, Порошок не входить! Пена уходи!, Пена не входить!
Выбирается при конфигурировании ППКП	Выкл/постоянно <ul style="list-style-type: none"> Исходное положение - выключен Пуск - непрерывное свечение
	Выкл/мигание <ul style="list-style-type: none"> Исходное положение - выключен Пуск - мигает с частотой 0,5 Гц
	Вкл/мигание <ul style="list-style-type: none"> Исходное положение - непрерывное свечение Пуск - мигает с частотой 0,5 Гц
Электропитание	от адресного шлейфа
Количество адресов в протоколе	1
Напряжение интерфейса, В	от 12 до 27
Потребляемый ток в дежурном режиме	0,3 мА
Ток при моргающем табло	3,0 мА
Ток при включенном табло	5,0 мА
Изолятор короткого замыкания	есть
Активное сопротивление изолятора КЗ	0,1 Ом
Цвет корпуса	белый
Масса, грамм	200
Габариты (ШхВхГ), мм	280x115x30
Степень защиты оболочкой	IP20
Диапазон рабочих температур, °С	от -40 до +60
Допустимая относительная влажность	до 93% при +40°С
Температура транспортировки и хранения, °С	от -50 до +50
Средний срок службы	не менее 10 лет



3.4 Адресные модули контроля и управления серия MC-200E-33

3.4.1 Модуль контроля двухканальный MC220E-33



Модуль контроля двухканальный MC220E-33

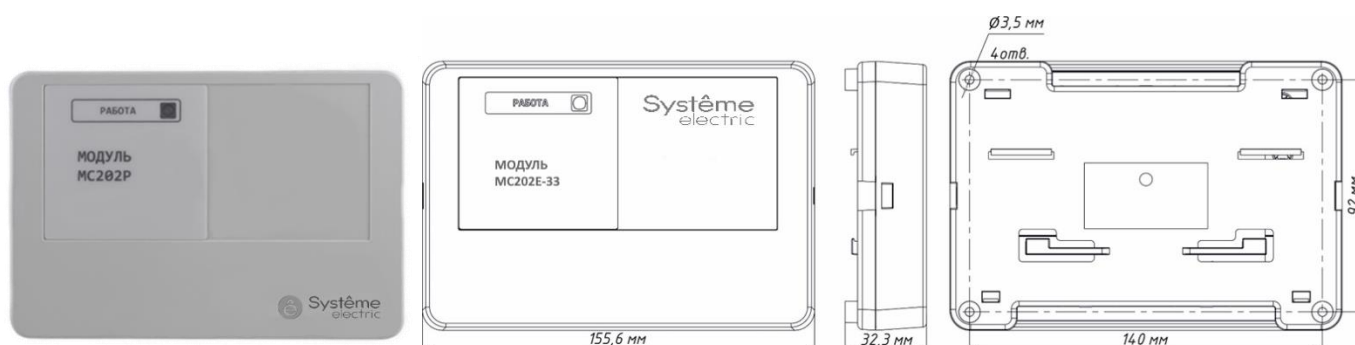
Код для заказа	MC220E-33
Технические данные	
Количество контролируемых входов	2 или 1, выбирается при помощи программатора АПС200АР
Напряжение в входах, В	не более 3
Ток входов, мА	не более 300
Время интеграции входов, мсек	300
Контроль исправности входов	на обрыв и короткое замыкание
Максимальная длина линии, м	100
Электропитание	от адресного шлейфа
Количество адресов в протоколе	2 или 1, от выбора количества входов
Напряжение интерфейса, В	от 12 до 27
Потребляемый ток в дежурном режиме	0,3 мА
Ток при индикации состояния Сработка	3,8 мА (постоянно горит красный индикатор)
Изолятор короткого замыкания	есть
Активное сопротивление изолятора КЗ	0,1 Ом
Цвет корпуса	светло-серый (RAL9002)
Масса, грамм	50
Габариты (ШхВхГ), мм	71x51x28
Степень защиты оболочкой	IP41
Диапазон рабочих температур, °С	от -40 до +60
Допустимая относительная влажность	до 93% при +40 °С



к оглавлению

Температура транспортировки и хранения, °C	От -50 до +50
Средний срок службы	не менее 10 лет
Датчик вскрытия корпуса	Есть

3.4.2 Модуль управления одноканальный MC202E-33



Модуль управления одноканальный MC202E-33	
Код для заказа	MC202E-33
Технические данные	
Количество управляемых реле	1
Параметры по постоянному току	30 В/2,0 А – 60 Вт
Параметры по переменному току	240 В/0,25 А – 60 ВА
Электропитание	от адресного шлейфа
Количество адресов в протоколе	один
Напряжение интерфейса, В	от 12 до 27
Потребляемый ток в дежурном режиме	0,3 мА
Ток при индикации состояния Включен	3,8 мА (постоянно горит красный индикатор)
Изолятор короткого замыкания	есть
Активное сопротивление изолятора КЗ	0,1 Ом
Цвет корпуса	светло-серый (RAL9002)
Масса, грамм	150
Габариты (ШхВхГ), мм	156x107x33
Степень защиты оболочкой	IP20
Крепление	На саморезы и/или на DIN-рейку
Диапазон рабочих температур, °C	от -40 до +60
Допустимая относительная влажность	до 93% при +40°C
Температура транспортировки и хранения, °C	от -50 до +50
Средний срок службы	не менее 10 лет
Датчик вскрытия корпуса	Есть



к оглавлению

3.4.3 Аксессуары для модулей контроля и управления серии MC200E-33



Модель	Описание	Размеры
МКС300-ГБМ	Герметичный бокс, IP65. 4 гермоввода для кабеля 4-8мм. Подходит для MC220E	150x120x60 мм
МКС300-ГБС	Герметичный бокс, IP65. 10 гермовводов для кабеля 4-8мм. Подходит для MC202E, MC242E-24, MC242E-220	190x190x58 мм

3.5 Автономный программатор для адресных устройств



Модель	Описание	Размеры
АПС200АР	Автономный программатор АПС200АР для чтения/записи адресов и конфигурирования параметров адресных устройств, два встроенных аккумулятора, время автономной работы - не менее 8 часов	200x110x50 мм

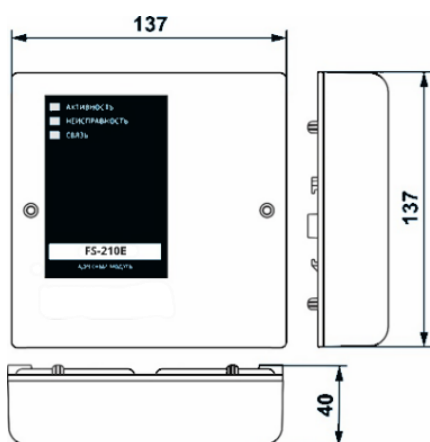


3.6 Адресные модули контроля и управления серии FS-200E

Новая серия модулей контроля и управления от АО «Систэм Электрик» с возможностью установки адреса с помощью внутренних переключателей.

Модули могут работать с панелями линеек ESMI (Schneider Electric) и SystemeFS (Systeme Electric) и поддерживают протокол 200AP (Advanced protocol).

3.6.1 Модуль контроля одноканальный FS-210E



Модуль FS-210E имеет 1 вход контроля. FS-210E функционирует в адресном шлейфе по протоколу 200AP под управлением ППКУП SystemeFS-7600, SystemeFS-200, SystemeFS-500, SystemeFS-900. Модуль FS-210E занимает 1 адрес в адресном шлейфе.

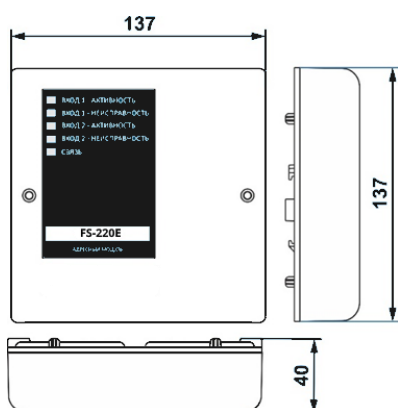
Модуль контроля одноканальный FS-210E	
Код для заказа	FS-210E
Технические данные	
Занимаемое адресное пространство	1
Изолятор КЗ	есть, используется по необходимости
Диапазон питающих напряжений в адресном шлейфе	18 – 32 В
Ток потребляемый в дежурном режиме	0,85 мА
Ток потребляемый в режиме индикации срабатывания	2,3 мА
Количество входов контроля	1
Напряжение на входах контроля	Импульсное, амплитуда 12 В
Сопротивление проводной линии без учета сопротивления выносных резисторов, не более	100 Ом
Длина проводной линии связи, не более	100 м
Время реакции на изменение состояния проводной линии	950 мс
Контролируемые состояния проводной линии	обрыв, норма, срабатывание, КЗ



[к оглавлению](#)

Адресный протокол	200AP
Сопротивление, вносимое изолятором КЗ в адресный шлейф	0,2 Ом
Максимальное сечение провода	2,5 мм ²
Время технической готовности к работе	15 с
Вероятность безотказной работы	0,98
Диапазон рабочих температур	от -20 до +60 °С
Относительная влажность воздуха	93% при 40 °С
Устойчивость к механическим воздействиям	вибрация в диапазоне частот от 1 до 35 Гц при ускорении до 4,9 м/с ² (0,5 g).
Степень защиты оболочкой	IP 40
Степень защиты оболочкой в боксе «FS-BOX200»	IP 65
Габаритные размеры	137 x 137 x 40 мм

3.6.2 Модуль контроля двухканальный FS-220E



Модуль FS-220E имеет 2 входа контроля. FS-220E функционирует в адресном шлейфе по протоколу 200AP под управлением ППКУП SystemeFS-7600, SystemeFS-200, SystemeFS-500, SystemeFS-900. Модуль FS-220E занимает 2 адреса в адресном шлейфе.

Модуль контроля двухканальный FS-220E

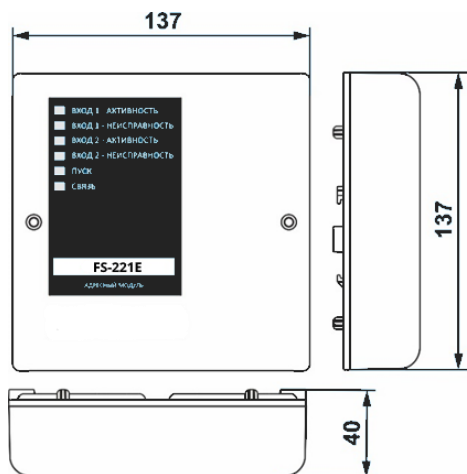
Код для заказа	FS-220E
Технические данные	
Занимаемое адресное пространство	2
Изолятор КЗ	есть, используется по необходимости
Диапазон питающих напряжений в адресном шлейфе	18 – 32 В
Ток потребляемый в дежурном режиме	0,85 мА
Ток потребляемый в режиме индикации срабатывания	2,3 мА
Занимаемое адресное пространство	1
Количество входов контроля	1
Напряжение на входах контроля	Импульсное, амплитуда 12 В
Сопротивление проводной линии без учета сопротивления выносных резисторов, не более	100 Ом



к оглавлению

Длина проводной линии связи, не более	100 м
Время реакции на изменение состояния проводной линии	950 мс
Контролируемые состояния проводной линии	обрыв, норма, срабатывание, КЗ
Адресный протокол	200AP
Сопротивление, вносимое изолятором КЗ в адресный шлейф	0,2 Ом
Максимальное сечение провода	2,5 мм ²
Время технической готовности к работе	15 с
Вероятность безотказной работы	0,98
Диапазон рабочих температур	от -20 до +60 °С
Относительная влажность воздуха	93% при 40 °С
Устойчивость к механическим воздействиям	вибрация в диапазоне частот от 1 до 35 Гц при ускорении до 4,9 м/с ² (0,5 g).
Степень защиты оболочкой	IP 40
Степень защиты оболочкой в боксе «FS-BOX200»	IP 65
Габаритные размеры	137 x 137 x 40 мм

3.6.3 Модуль контроля и управления FS-221E



Модуль «FS-221E» имеет 2 входа контроля и один выход управления, занимает 3 адреса в адресном шлейфе. «FS-221E» функционирует в адресном шлейфе протокола 200AP под управлением ППКУП «SystemeFS-7600», «SystemeFS-200», SystemeFS-500», SystemeFS-900».

В состав модуля входит реле для формирования стартового импульса запуска автоматических средств СПА путем коммутации цепей переменного тока до 5 А при номинальном напряжении до 250 В.

Модуль контроля и управления FS-221E	
Код для заказа	FS-221E
Технические данные	
Занимаемое адресное пространство	3
Изолятор КЗ	есть, используется по необходимости
Диапазон питающих напряжений в адресном шлейфе	18 – 32 В
Ток потребляемый в дежурном режиме	0,85 мА

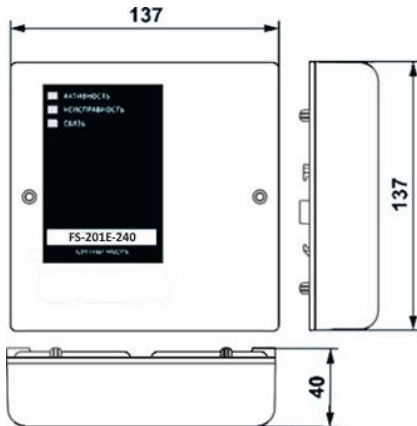


к оглавлению

Ток потребляемый в режиме индикации срабатывания в двух линиях и срабатывания реле	3,9 мА
Ток потребляемый в режиме изоляции КЗ	12 мА
Количество входов контроля	2
Напряжение на входах контроля	Импульсное, амплитуда 12 В
Сопротивление проводной линии без учета сопротивления выносных резисторов, не более	100 Ом
Длина проводной линии связи, не более	100 м
Время реакции на изменение состояния проводной линии	1 с
Контролируемые состояния проводной линии	обрыв, норма, срабатывание, КЗ
Количество реле	1
Максимальное напряжение и ток на контактах реле	30 В, 5 А (постоянный ток) 250 В, 5 А (переменный ток)
Адресный протокол	200AP
Сопротивление, вносимое изолятором КЗ в адресный шлейф	0,2 Ом
Максимальное сечение провода	2,5 мм ²
Время технической готовности к работе	15 с
Вероятность безотказной работы	0,98
Диапазон рабочих температур	от -20 до +60 °С
Относительная влажность воздуха	93% при 40 °С
Устойчивость к механическим воздействиям	вибрация в диапазоне частот от 1 до 35 Гц при ускорении до 4,9 м/с ² (0,5 g).
Степень защиты оболочкой	IP 40
Степень защиты оболочкой в боксе «FS-BOX200»	IP 65
Габаритные размеры	137 x 137 x 40 мм
Габаритные размеры в боксе «FS-BOX200»	220 x 184 x 60 мм
Масса	0,28 кг
Масса в упаковке	0,33 кг



3.6.4 Модуль управления FS-201E-240



Модуль FS-201E-240 предназначен для формирования стартового импульса запуска автоматических средств (систем) противопожарной защиты путем коммутации цепей переменного тока до 5 А при номинальном напряжении до 250 В с помощью релейного выхода типа «сухой контакт» по командам от ППКУП SystemeFS-7600, SystemeFS-200, SystemeFS-500, SystemeFS-900.

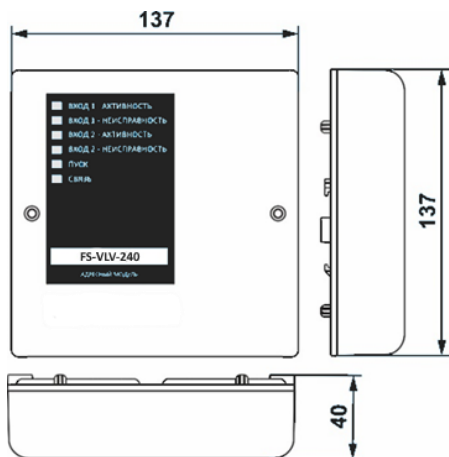
Модуль контроля и управления FS-221E

Код для заказа	FS-221E
Технические данные	
Занимаемое адресное пространство	1
Изолятор КЗ	есть, используется по необходимости
Напряжение в адресном шлейфе	от 18 В до 32 В
Ток потребления в дежурном режиме (периодический опрос, индикатор мигает раз в 8 сек, 24В)	0,85 мА
Ток потребления при индикации срабатывания реле (постоянно включен красный индикатор)	1,85 мА
Максимальное напряжение и ток на контактах реле	30 В, 5 А (постоянный ток) 250 В, 5 А (переменный ток)
Поддерживаемый протокол	200AP «System Sensor»
Время технической готовности к работе	15 сек
Вероятность безотказной работы	0,98
Диапазон рабочих температур	от -20 до +60 °С
Относительная влажность воздуха	93% при 40 °С
Устойчивость к механическим воздействиям	вибрация в диапазоне частот от 1 до 35 Гц при ускорении до 4,9 м/с ² (0,5 g)
Степень защиты оболочкой	IP40
Степень защиты оболочкой в монтажном боксе «FS-BOX200»	IP65
Габаритные размеры	137 x 137 x 40 мм
Габаритные размеры в упаковке	150 x 150 x 45 мм
Масса, не более	0,23 кг
Масса в упаковке, не более	0,30 кг



к оглавлению

3.6.5 Модуль управления клапаном FS-VLV-240



Адресный модуль управления клапаном FS-VLV-240 предназначен для управления дымовыми и противопожарными клапанами с номинальным напряжением электропитания ~230В в установках противопожарной защиты на базе ППКУП SystemeFS-7600.

Внимание! Данный модуль работает только с ППКУП SystemeFS-7600.

Модуль обеспечивает:

- управление приводом клапана посредством коммутации напряжения питания от сети ~230 В на клеммы выходов по командам от центральной станции в автоматическом и ручном режимах;
- контроль цепей управления каждого выхода на обрыв и короткое замыкание при отсутствии управляющего напряжения ~230 В, а также на обрыв при наличии в цепи управляющего напряжения ~230 В;
- определение положения заслонки клапана по состоянию концевых выключателей;
- возможность подключения кнопки ручного управления приводом клапана по месту его установки;
- контроль состояния шлейфов для подключения концевых выключателей и кнопки ручного управления на неисправность;
- автоматический контроль вводов электропитания привода клапана от сети ~230 В 50 Гц на предмет пропадания питающего напряжения или снижения его ниже допустимого уровня;

Модуль управления клапаном FS-VLV-240

Код для заказа	FS-VLV-240
Технические данные	
Занимаемое адресное пространство	5
Изолятор КЗ	есть, используется по необходимости
Диапазон питающих напряжений от сети ~230 В с частотой 50 Гц	180 – 253 В
Диапазон питающих напряжений от адресного шлейфа	18 – 32 В
Максимальный ток потребляемый исполнительной частью от сети ~230 В (без учета нагрузки) приемно-передающей частью от адресного шлейфа	17 мА (230 В) 3,0 мА
Количество входов питания от сети ~230 В	2
Величина напряжения на входах питания от сети ~230 В при котором формируется извещение «НЕТ 220В»	180 В



к оглавлению

Количество выходов управления	2
Номинальное управляющее напряжение на выходе	~230 В
Максимальный коммутируемый ток нагрузки от сети ~230 В (суммарный ток по выходам L пуск и L норма)	1,8 А
Эквивалентное сопротивление нагрузки, не менее	5 кОм
Количество входов контроля для концевых выключателей	2
Тип концевых выключателей	НР или НЗ
Напряжение на входах контроля	Импульсное, амплитуда 24В
Сопротивление шлейфов с выключателями и кнопкой ТЕСТ без учета сопротивления выносных резисторов, не более	100 Ом
Время технической готовности к работе	15 с
Вероятность безотказной работы	0,98
Диапазон рабочих температур	от -20 до +60 °С
Габаритные размеры в упаковке	150 x 150 x 45 мм
Масса	0,28 кг
Масса в упаковке	0,33 кг

3.6.6 Аксессуары для модулей контроля и управления серии FS-200E



Код для заказа	Описание	Размеры
FS-BOX200	Бокс монтажный герметичный для модулей серии FS-2xxE, FS- VLV-240 и модулей ESMI	150x120x60 мм

